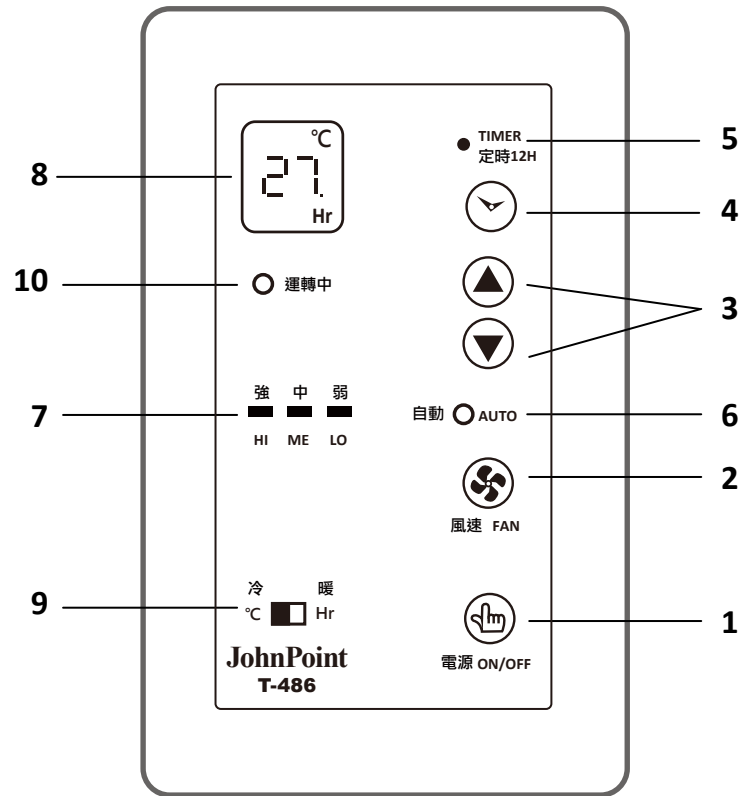


T-486操作及維護說明書

一、T-486 溫度控制器面板



二、T-486 維護說明

1. 控制盒不可置於送風機水盤，淋到水或潮濕的環境。
2. 控制盒需置於維修孔附近。
3. 操作面板需固定於開放位置，陽光不可直射，感溫器(於面板下方)上面不可掛圖畫、日曆或櫥櫃等擋住，以免影響感溫。
4. 面板內之調整鍵不可任意撥動。
5. 本溫度控制器為電子精密產品，品質穩定，不需特別維護。
6. 操作個功能鍵會發出「嗶」聲，表示執行指令正常。

三、T-486 控制器面板按鍵說明

編	名稱	功能說明	使用說明
1	電源開關	啟動或關閉電源	1. 未使用時按此鍵則啟動 2. 使用中按此鍵則停止轉動
2	風速選擇鍵	選擇三段風速強、中、弱、自動	按本鍵強、中、弱、自動風速四段跳動，依您的需要選擇風速。 自動→強→中→弱
3	溫度設定鍵	可設定16°C到32°C溫度	設定溫度上升按▲，下降按▼設定溫度後，螢幕會閃爍十幾下，回復顯示室內溫度。
4	預約定時鍵	可設定1到12小時之預約開機及預約關機。	1. 預約開機：①不要開電源②按預約鍵③設定燈亮④設定所需時間，離現在幾小時開機 2. 預約關機：①冷氣使用中②按預約鍵③設定燈亮④設定時間，離現在幾小時後關機
5	自動風速指示鍵	開啟預約定時之功能指示鍵。	
6	自動風速指示燈	指示現在風量為自動控制之風量。	使用自動風速時按風速鍵至自動風速亮燈。風速會隨著您設定溫度與室內溫度的差距大小而自動跳動強、中、弱。
7	風速指示燈	指示現在風量為強、中、弱之風量。	
8	數字顯示燈	指示室內溫度，設定溫度，定時顯示	依按鍵功能，會顯示各功能之數字。
9	冷暖切換開關	選擇冷氣或暖氣之切換開關。	選擇冷氣或暖氣時，主機需送冰水或熱水至送風機才有效。
10	運轉指示燈	三通閥運轉指示燈。	1. 預約開機：未開機時使用設定 2. 預約關機：冷氣使用中設定

