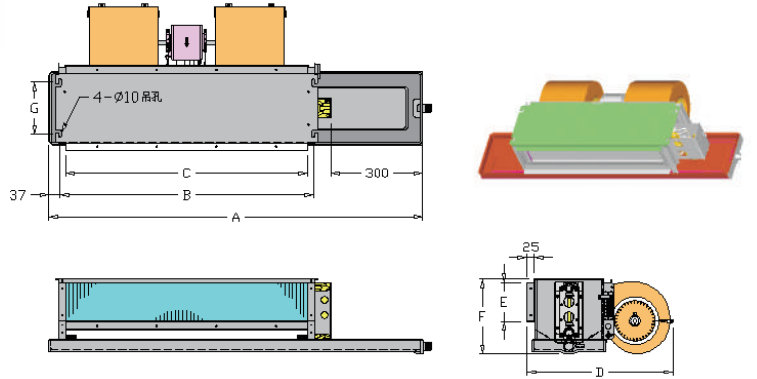


冰水吊掛 隱蔽 室內送風機

吊掛隱藏型室內送風機，機種齊全，風量自300CFM~1400CFM，可任意選配各式房間，創造強冷、安靜、舒適的生活環境。

- 吊掛埋入式機型廣泛，安裝於天花板，依需求配合室內空間，美觀高雅。
- 高低靜壓共同型，可直接出風或風管出風，依需求任意方便選配。
- 高度僅25cm安裝空間，任何空間尺寸，均能簡易安裝維修。



- 另備有出風口集風箱，安裝方便供配合選用。
- 接管方式以面對出風口判斷，進出水接管在左側為左接管，接管在右側者為右接管。
- 不鏽鋼水盤及特殊抗蝕鋁片，可接受訂製生產。
- 負離子產生器安裝、光觸媒及活性炭濾網，可接受訂製生產。
- 保護機制：自我超溫偵測保護機制、休止運作時馬達高壓斷電機制。
- 直膨、冰水系統均可適用。

FEATURES

尺寸 \ 型號	300	400	600	800	1000	1200	1400
A	850	1040	1240	1470	1690	1900	2090
B	460	650	850	1080	1300	1510	1700
C	422	612	812	1042	1262	1472	1662

註：另有直膨式室外主機及室內DC直流變頻送風機系統，貴公司若有特殊需求，可與我們聯繫量身訂做。

規格		型號	JP03BCC	JP04BCC	JP06BCC	JP08BCC	JP10BCC	JP12BCC	JP14BCC	
能力	額定能力 Kcal/h		1270~2550	1660~3550	2600~5100	2760~6300	3850~7750	4100~9200	5050~10800	
	額定風量 CFM		110~440	140~520	210~850	210~940	380~1300	380~1640	480~1750	
盤管	型 式	§ 3/8" 銅管 + 鋁箔片								
	表 面 積 (FT ²)		0.93	1.34	1.78	2.28	2.76	3.22	3.64	
	額定水量 GPM		2.2	3.2	4.5	5.6	7.0	7.9	9.5	
	水 壓 降 (FT)		2.2	4.2	9.5	17.5	4.4	6.2	12.1	
	工作壓力 (PSI)		250							
風車	型 式	多翼離心式雙吸口								
	標準風量 (CFM)		300	400	600	800	1000	1200	1400	
	機外靜壓	風量 CFM	0Pa	440	520	850	940	1300	1640	1750
			10Pa	425	500	820	905	1265	1590	1700
			20Pa	410	480	795	870	1230	1540	1645
			30Pa	390	460	770	840	1190	1490	1590
			40Pa	370	440	735	805	1145	1430	1530
			50Pa	355	425	700	770	1100	1365	1465
60Pa	340	410	660	740	1050	1300	1400			
風車數量		1	1	2	2	3	3	4		
馬達	型 式	DC直流變頻無刷馬達								
	電 源	AC220V / AC110V								
	額定	電流 (A)	0.06~0.47	0.06~0.62	0.07~0.83	0.07~0.91	0.10~1.26	0.10~1.43	0.12~1.55	
		功率 (W)	13~103	14~136	16~183	16~201	21~278	21~314	24~342	
	馬達數量		1	1	1	1	2	2	2	
控制方式	DC直流變頻控制器&數位通訊控制訊號									
配管	冷熱水出入口 (IN)	3/4" B								
	排水口 (IN)	3/4" B								
<p>★ 訂貨時，請註明機種及型式</p> <p>JP04BCC</p> <p>L: 低靜壓, H: 高靜壓, C: 高低靜壓共用 A: 吊隱型, B: 調隱附回風箱型, C: 吊掛豪華型 A: 為電壓 AC-110V, B: 為電壓 AC-220V/60Hz 風量代碼, 04: 400CFM, 06: 600CFM</p>										

※ 註：我公司保有變更規格、功能之權利而不另行通知。



台灣日旭科技股份有限公司 CANNEX TECHNOLOGY INC.

Since 1991
研發製造 / Made in Taiwan

http://www.akr.com.tw
彰化縣溪湖鎮員鹿路二段182號
TEL: 04-861-3883
FAX: 04-882-8209
E-mail: sales@akr.com.tw

