



冰水系統送風機(FCU)專用DC無刷馬達

FCU送風機更換
直流EC馬達
立即**節能40%以上**
省錢看得見!

EC (Electronically Commutated)
目前效率最高的馬達驅動技術，亦稱「DC直流無刷馬達(BLDC)」。

愛護地球

。提倡使用再生能源

直接取代原有的AC馬達，是節能換裝最佳選擇!

1. 三速輸入訊號LED燈表示看得見
2. 靜壓可高低六段微調設定



※說明書請掃此QR-Code。

可結合本公司IQ-500系列產品做DDC 數位網路聯控(Direct Digital Control)



防震設計



靜壓可高低六段微調

雙軸DC無刷馬達

MODEL : FCU101-12311



單軸DC無刷馬達

MODEL : FCU101-60311

使用環境溫度：-20 ~ 60度
儲存環境溫度：-25 ~ 80度

四大特色

- ▶ **汰舊換新最簡單** 相容於AC馬達可直接取代、最適用於換修維護。
- ▶ **舊溫控系統沿用** 原AC溫控器可留用、原控制系統不用變。
- ▶ **三速滿足高低靜** 3速風量(六段轉速可調，滿足高低靜壓)。
- ▶ **台灣製造，台灣之光!** EC馬達低溫節能、省電40%以上。

控制方式 ▶▶

- 段速切換：具三段速度可作切換控制。
- 訊號輸入腳位：
 - (1) H_SPEED to COM
 - (2) M_SPEED to COM
 - (3) L_SPEED to COM
- 輸入訊號格式：AC 90~264V
- 輸入訊號頻率範圍：50~63 Hz

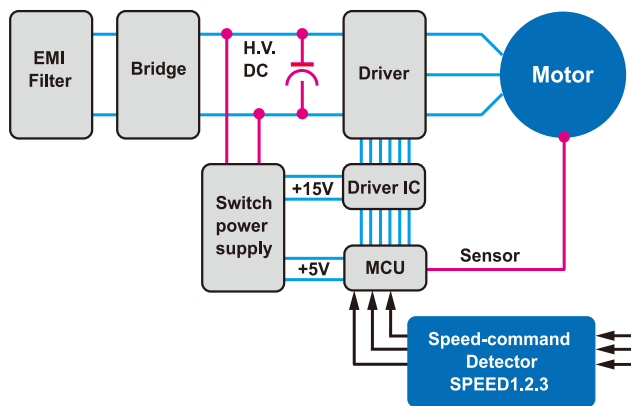
三段速轉速表			
段速選擇 靜壓模式	H	M	L
RPM	1050 (800~1150)	800 (600~950)	420 (300~700)
風量變化	30% - 115%		

產品規格 ▶▶

- 輸入特性規格：
 - (1) 雙軸 - BAA02043：
 - 120W / 220V or 110V
 - (2) 單軸 - BAA02045：
 - 60W / 220V or 110V
- 馬達軸心高度：105mm
- 馬達為無感測元件式，並具有過電流保護裝置，馬達為B級絕緣。
- 馬達驅動技術為正弦波控制技術，馬達驅動頻率為20KHZ。
- 適用範圍：本產品內含驅動器及直流無刷馬達，適用於DC馬達應用場合。

Item	Minimum	Nominal	Maximum	Unit
輸入電壓	198	220	264	VAC
輸入頻率	50~63			Hz
輸入電流	雙軸<2	單軸<1		A
輸入功率	雙軸<160	單軸<90		W
轉速範圍	350~1050			r.p.m
工作溫度	-20~50			°C
絕緣強度	DC500V/100MΩ↑			MΩ

系統架構圖 ▶▶



- FCU風機之風輪直徑配合馬達軸心之(H)高度：
 - φ160 mm=H105 mm (台灣常規)
 - φ150 mm=H100 mm
 - φ140 mm=H95 mm
 - φ130 mm=H90 mm

產品接線示意圖 ▶▶

