

## 高度な 日本設計・傳感器

### T-386 摩登型討喜雙福(弧)溫控器

#### 從優秀到卓越-數十年空調專業菁英團隊

- 日本設計高級的溫度傳感器,  $\pm 0.5\sim 1^{\circ}\text{C}$  準確性
- 室內溫度控制器及室內溫度計兩用
- 數字顯示: 室內溫度、設定溫度、定時時間
- 設定溫度範圍  $16^{\circ}\text{C}\sim 32^{\circ}\text{C}$  舒適控制
- 定時預約開機、關機: 1~12 小時
- 風速VAV自動、手動: 高速、中速、低速
- 可控制ON/OFF二通閥或三通閥
- 可做一對多控制 (一個面板控制多台送風機)



外露式 Sensor



外露式 Sensor

橫式(圓滿福氣) - 尺寸: 80 x 120 x 14 mm

直式(討喜雙福) - 尺寸: 120 x 80 x 14 mm

機型	功能	代號說明
T-386 (C)	冰水系統單冷型	R: 表示可控冰水主機 A: 電壓110V B: 電壓220V S: 移動式SENSOR感溫器  芯數: -單冷、冷暖6芯 -可控主機7芯 -SENSOR外移主機8芯 (不可控主機)
T-386 (H)	冰水系統冷暖型	
T-386 (D)	直膨分離式單冷型小電流 · 配合電磁接觸器使用	
T-386 (P)	直膨分離式單冷型 大電流25A(安培)	



T-386(S) 控制盒  
SENSOR 長1.5公尺

※ 標準型SENSOR感溫器裝於面板上·  
環境特殊需求可選移動式SENSOR可  
置於回風口。

※ SENSOR價格需外加· T-386(S)為  
SENSOR外移機型。

## 室內溫控器配線圖 Indoor thermostat wiring diagram

### 訊號出線及各線功能說明

訊號出線	顏色	控制
C1	白	冷氣
C2	棕	高速
C3	紅	低速
C4	橙	中速
C5	黃	暖氣
C6	綠	DC(+)
C7	黑	DC(-)
C8	藍	冰水 主機

← 單冷型  
黃色線不接

← 不控制主機  
藍色線不接



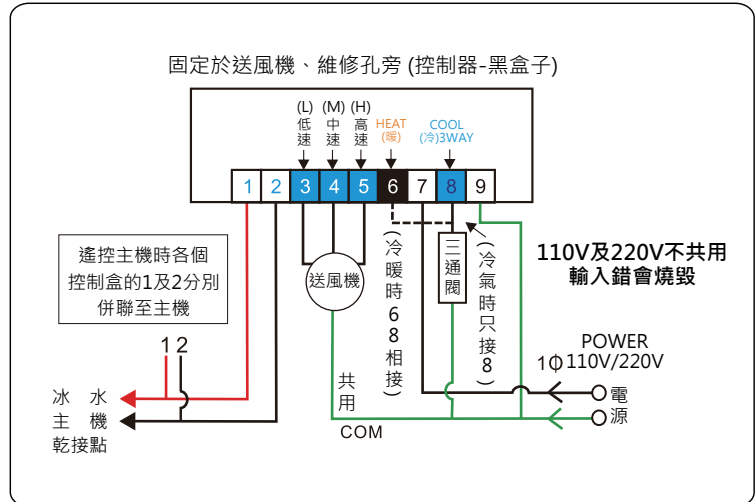
※ 面板及控制盒都有(6~8條)出線· 配線時  
同顏色接在同一訊號線上。

※ 訊號線(一條內有6~8芯)可向本公司購買  
· 務必使用訊號線施工。(不可用電線)

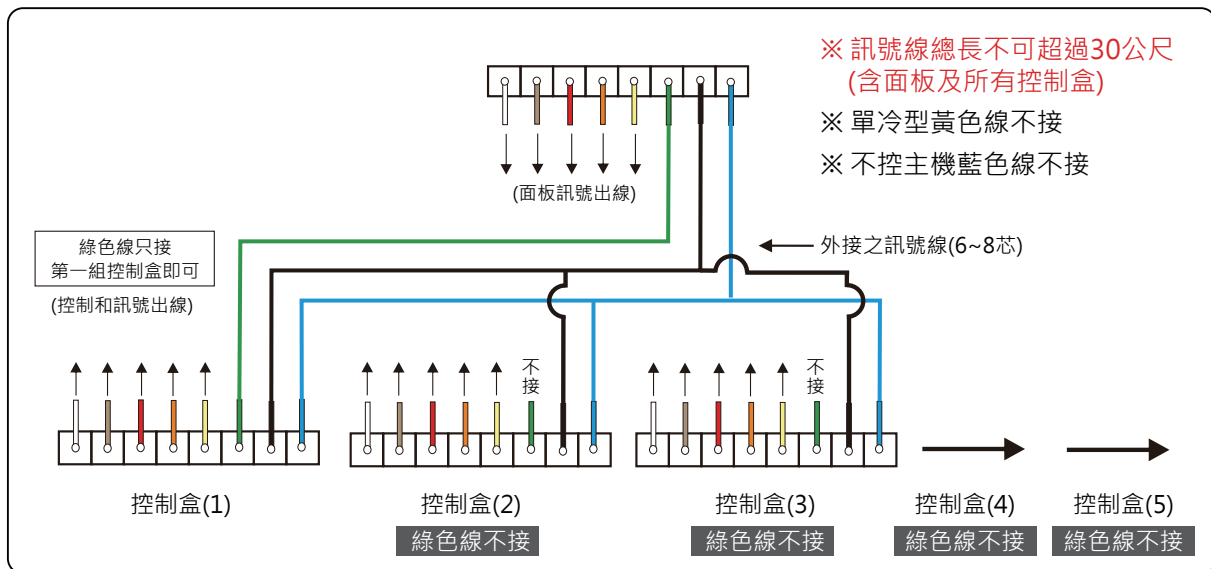
- 單冷型 → 不控主機用6芯· 控主機用7芯
- 冷暖型 → 不控主機用7芯· 控主機用8芯

## 中央空調冰水系統配線說明

- 右圖主機遙控配線為配合乾接點式主機才可，非乾接點式依右圖配線會燒毀。
- 如以輸入電方式控制主機時(如慶堂主機)請另向本公司索取配線圖。
- 以上配線圖為2管式送風機使用，如使用在4管式送風機，請另向本公司索取配線圖。



## 一對多(一個面板控制2~5個控制盒/送風機)配線圖



### • 注意事項 •

感溫器設計於面板內(右下方)安裝面板需：

1. 裝於冷氣流動可到處
2. 離地面150公分以上
3. 不可裝於陽光照到處
4. 不可裝於冷熱源旁(出風口或光熱下)
5. 不可有物品遮住面板(門、衣櫥、書架、衣服...等)