



# iCN-753 無刷馬達單機溫控器

**JohnPoint®**  
約翰點子 空調自動控制專家

來電記憶型 來電開機型 來電關機型

來電關機型：一般家用及商用

來電開機型：汽車旅館專用(可預先啟動冷、暖氣作用)

**NEW**



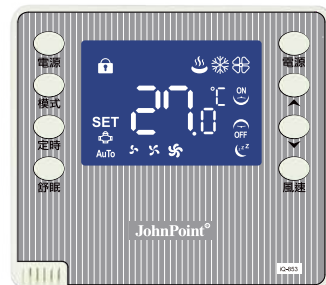
※說明書請掃此 QR-Code。

### 旗艦款 / 功能指定選配

- 1 四管式輸出控制
- 2 房卡功能
- 3 IR紅外線遙控、外延式VR旋鈕溫控



iCN-753



iCN-853

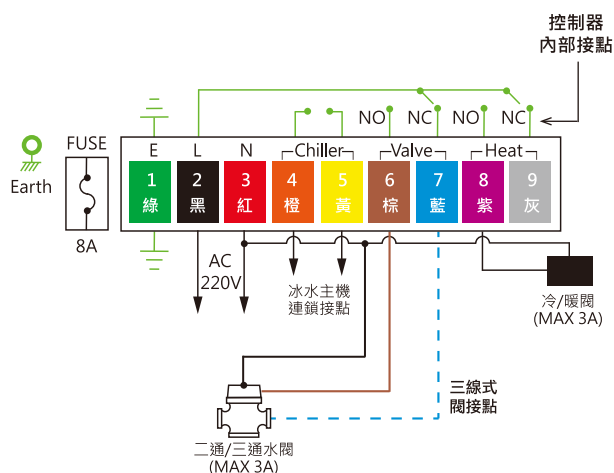
### 產品特色說明

- 具冷氣、暖氣、送風功能，滿足空調最高需求。
- 雙繼電器輸出可分別控制電暖器及冰水閥。
- 安裝簡單方便：面板配線只有三條訊號線。
- 溫度調整範圍為15°C~35°C。
- 定時預約開機、關機：0小時~24小時。
- 舒眠功能：設定溫度將自動每隔1小時升高1°C直到2°C。
- 安全設計：內藏8安培保險絲，保護送風機馬達及電路。
- 溫感方式：回風口感測溫度，附1.5米高精度感溫線。
- 可控制ON/OFF二通閥或三通閥。
- 美觀大方、節能、省電，大型液晶夜光面板，夜間操作方便。
- 具壓縮機3分鐘保護功能。
- 具斷電記憶(風量、功能模式、設定溫度、開關機狀態)。

### 按鍵功能說明

	電源控制鍵。
Sleep	舒眠/鎖住控制鍵。
Mode	運轉模式選擇鍵，可選擇冷氣、送風、暖氣三種運轉模式。
Time	預約關機/預約開機，時間設定鍵。
Fan	風速切換鍵。按Fan鍵切換風速，風速的選擇有強、中強、中、中弱、弱、自動五種風速選擇。
	溫度設定鍵。按第一次時顯示設定溫度；再按一次時才更改溫度設定值。

### 系統配線圖



※ 另有「四管式」、「一對一直膨冷暖氣」、「一對一直膨冷氣」請詳閱說明書。

### 控制盒 完美一體控制驅動盒 集電源、控制、驅動、通訊共構一體



- 型號：  
iCN-M1 (單馬達輸出)  
iCN-M11 (雙馬達輸出)
- 尺寸：  
168x143x65 mm
- 輸入電壓：  
AC 220V · 50/60Hz (單相)
- 輸出接點：  
主機連鎖接點：1A/250VAC
- 另有內含主動式PFC功能 (選配)

### DC馬達 DC變頻技術 · 超靜音運轉 導入DC變頻無感測驅動技術



(單軸馬達/60W)



(雙軸馬達/120W)



台灣日旭科技股份有限公司 CANNEX TECHNOLOGY INC.

Since 1991

研發製造 / Made in Taiwan

http://www.akr.com.tw

彰化縣溪湖鎮員鹿路二段182號

TEL: 04-861-3883 FAX: 04-882-8209

E-mail: sales@akr.com.tw

※ 註：我公司保有變更規格、功能之權利而不另行通知。  
Copyright © 202403 Cannex Technology Inc. All rights reserved.