



iCN-733N 32台 AC 聯控型溫控器

來電記憶型 來電開機型 來電關機型



※ 說明書請掃此 QR-Code。

旗艦款 / 功能指定選配

- 1 四管式輸出控制
- 2 房卡功能



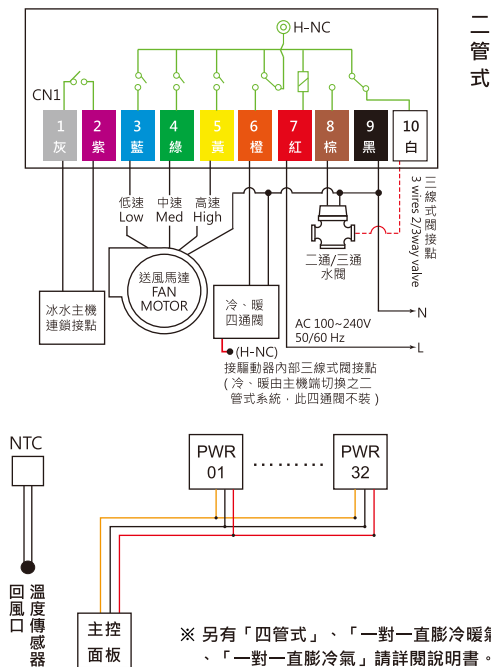
按鍵功能說明

- A. 電源鍵 ：可群組或依序打開/關閉各送風機驅動器。
- B. 模式鍵Mode：開機狀態下，按一下可選擇運轉模式→冷氣、暖氣、送風。關機狀態下，長按3秒可進入基本功能選項。
- C. 風速鍵Fan：三段風速→自動、弱速、中速、強速。
- D. 風機位置選擇鍵 ID-與ID+：1.送風機選擇，可循環選擇各送風機的編號(01~32)。2.選定送風機編號後，於建立連線階段，風機ID圖示將閃爍。
- E. 群組同步控制(同按ID-與ID+)：1.同按ID-與ID+(風機位置選擇鍵)4秒，進入群組同步控制。2.取消群組同步控制→按一下ID-或ID+(風機位置選擇鍵)進入個別控制，面板回復到進入群組同步控制前的風機號碼。
- F. 溫度設定鍵 ：開機狀態下，按一下可調整設定溫度+/-0.5°C，持續按住可加速調整。關機狀態下，同時按住 及 溫度設定鍵5秒，可設定 / 解除按鍵鎖定(Lock)狀態。在鎖定狀態下，僅能控制電源開 / 關、設定1~24小時預約開關機功能及風機位置選擇。
※ 優越的定時功能(開機/關機)：同按 鍵，即可做個別風機定時設定。

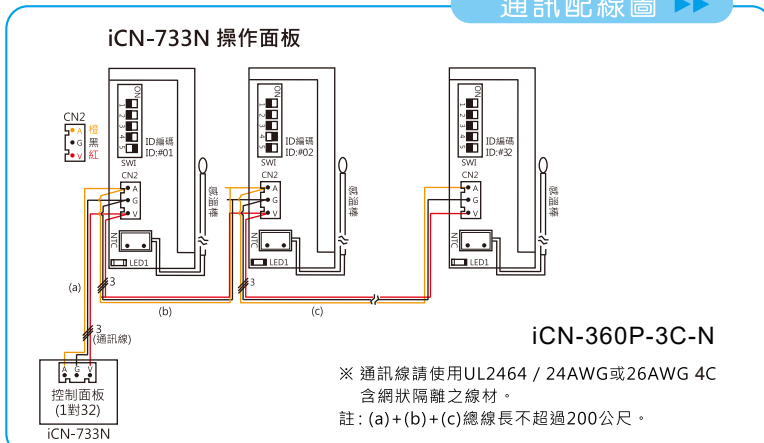
產品特色說明

- 一面板可支援32台風機驅動器(控制盒)連控，並具備個別操作或群組同步控制功能。
- 具按鍵鎖定功能，可避免不當操作。
- 具斷電自動依序延時復歸功能(防過載延遲開機)，當停電前為開機狀態則復電時會依位址編碼順序延時自動開機。
- 安裝簡單方便：面板配線只有三條訊號線。
- 安全設計：內藏5安培保險絲，保護送風機馬達及電路。
- 溫感方式：回風口感測溫度，附1.5米高精度感溫線。
- 具斷電記憶(風量、功能模式、設定溫度、開關機狀態)。

系統配線圖



通訊配線圖



ID指撥開關編碼表

■ 表示ON

ID: #01	ID: #02	ID: #03	ID: #04	ID: #05	ID: #06	ID: #07	ID: #08
ID: #09	ID: #10	ID: #11	ID: #12	ID: #13	ID: #14	ID: #15	ID: #16
ID: #17	ID: #18	ID: #19	ID: #20	ID: #21	ID: #22	ID: #23	ID: #24
ID: #25	ID: #26	ID: #27	ID: #28	ID: #29	ID: #30	ID: #31	ID: #32